

# CATALOGO 2013



La vita è un sogno ad occhi aperti.  
Life is like a daydream.





## PRIME PAPPE pag. 4

Art.027 BUNNY.....	pag. 6
Art.294 PINKO.....	pag. 6
Art.283 MOON.....	pag. 8
Art.212 ATTIVO.....	pag. 10
Art.286 LYA.....	pag. 12
Art.285 SUSY.....	pag. 13
Art.277 SWING DRY COMFORT.....	pag. 14
Art.262 KUBO.....	pag. 16
Art.109 SPRINT.....	pag. 18
Art.115 SUPERLUX.....	pag. 19
Art.290 MILO.....	pag. 20
Art.073 PUFFO.....	pag. 22



## PRIMI BAGNI pag. 24

Art.267 KIARA.....	pag. 26
Art.268 ARKO.....	pag. 28
Art.105 OPENPRATIC.....	pag. 30
Art.064 OPEN.....	pag. 32
Art.284 SINNY.....	pag. 34
Art.067 TRENDY BIANCO.....	pag. 36
Art.076 TRENDY NOCE.....	pag. 36
Art.077 TRENDY BIANCO ANTICATO.....	pag. 37
Art.276 BIJOUX.....	pag. 38
Art.078 STAR FAGGIO.....	pag. 40
Art.070 STAR BIANCO.....	pag. 41
Art.071 BEBE UNO.....	pag. 42
Art.288 PIPPO.....	pag. 43
Art.079 BEBE TRE.....	pag. 44
Art.072 BEBE DUE.....	pag. 46
Art.293 FUNNY.....	pag. 47
Art.063 WILLY.....	pag. 48
Art.059 TOMMY.....	pag. 49
LINEA ESSENZIA.....	pag. 50



## PRIMI PASSI pag. 52

Art.271 SQUARE SAFE & FUN.....	pag. 55
Art.270 HOLIDAY SAFE & FUN.....	pag. 56
Art.260 MEDIUM SAFE & FUN.....	pag. 57
Art.045 SQUARE.....	pag. 58
Art.040 HOLIDAY.....	pag. 60
Art.042 MEDIUM.....	pag. 62
Art.236 ZOOM.....	pag. 64
Art.266 KIDDY GUARD AVANT.....	pag. 66
Art.084 BABY GATE.....	pag. 67



## PRIMI VIAGGI pag. 68

Art.289 SKY CHIC.....	pag. 70
Art.295 SPORTY.....	pag. 72
Art.295 SPORTY.....	pag. 74
Art.225 CIAK.....	pag. 76
Art.274 BUGGY BOARD MAXI.....	pag. 78
Art.240 BUGGY BOARD MINI.....	pag. 79
Art.281 FIRST.....	pag. 80
Art.280 DELOS.....	pag. 82
Art.282 KIOS.....	pag. 84
Art.166 MICKEY RETTANGOLARI.....	pag. 85
Art.165 DISNEY BABIES TRAPEZIO.....	pag. 85
Art.196 FILTRAVEDO AVVOLGIBILI.....	pag. 85



## PRIME NANNE pag. 86

Art.032 DREAM POCKET.....	pag. 88
Art.007 YUPPY GO.....	pag. 90
Art.820 BABY SLEEP CM 100.....	pag. 91
Art.821 BABY SLEEP CM 135.....	pag. 91
Art.149 MOSQUITA LETTINO VIAGGIO.....	pag. 92
Art.150 MOSQUITA LETTINO LEGNO.....	pag. 92
Art.151 MOSQUITA CARROZZINA.....	pag. 92
Art.183 GHIRO.....	pag. 92
Art.017 SLEEPER.....	pag. 93
Art.018 DREAM CARRIER.....	pag. 93
Art.019 NANNOLO.....	pag. 93
CODICI COLORE.....	pag. 94








I sogni aiutano a crescere e accompagnano la vita di tutti noi. Anche dei più piccoli. Primi Sogni, dal 1973, è accanto a loro con un mondo di idee utili e funzionali pensate per tutte le loro attività quotidiane: le Prime Pappe, i Primi Bagni, i Primi Passi, i Primi Viaggi e le Prime Nanne. Un mondo in cui la scelta accurata dei materiali e lo sviluppo tecnologico danno vita a prodotti di qualità certificata, confortevoli e sicuri. Un mix perfetto che rende i bambini felici e i genitori sereni.

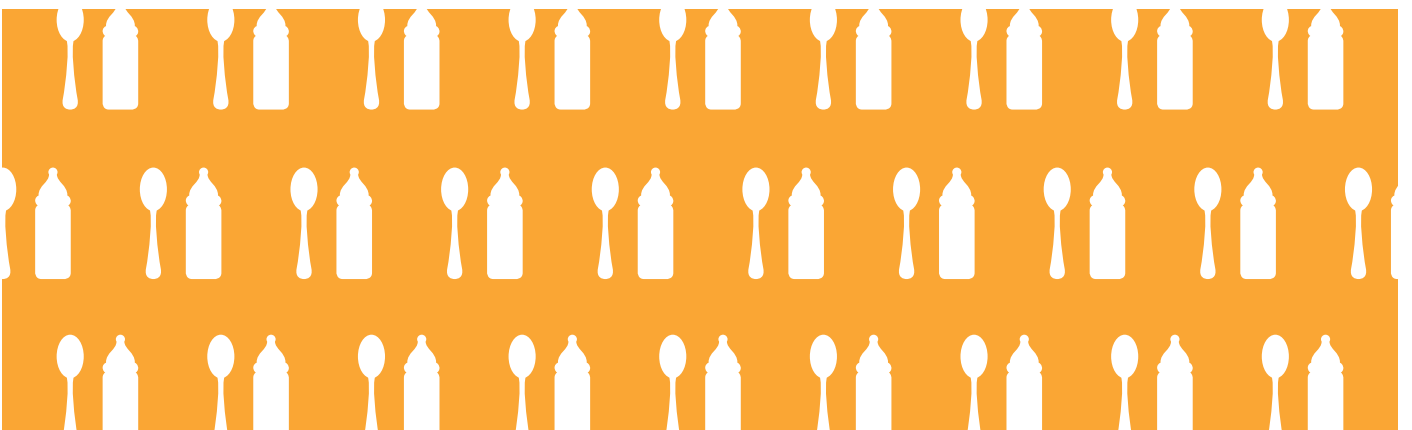
Dreams help us to grow and they accompany our everyday lives. Also the little ones. Since 1973, Primi Sogni has been at their side with a world full of useful and functional ideas, created for all of their daily activities: their First Baby Meals, First Baby Steps, First Baby Travels and First Baby Bedding. A world in which a careful selection of the materials and technological development beget products that are comfortable, safe and of certified quality. A perfect mix that makes babies happy and parents serene.



L'alimentazione del bambino cambia rapidamente in base alle varie fasi della crescita. Per questo è importante seguirla con prodotti che aiutino la mamma ad alimentare il piccolo in modo sicuro e funzionale. Prime Pappe è la linea pensata per i suoi primi pasti: seggioloni, sdraiette e molto altro ancora.

A baby's diet changes rapidly according to the various growing phases. Thus it is important to use products which help the mother to feed her little one in a safe and functional way. First Meals is the line created for his first lunches and dinners: high chairs, bouncers and much much more.

# PRIME PAPPE



- Seggiolone con seduta imbottita e in materiale lavabile
- Struttura con 5 posizioni in altezza
- Schienale regolabile in 3 posizioni
- Tavola pappa regolabile con doppio vassoio trasporta vivande
- Cintura di sicurezza a 5 punti
- Struttura in acciaio con larga base di appoggio
- Gambe con ruote posteriori e freno
- Piedini anteriori di appoggio

- Highchair with padded seat in washable fabric material
- 5 height position structure
- 3 position adjustable backrest
- Adjustable food table with double food carrying tray
- 5 point safety belt
- Steel frame with wide support base
- Legs with real wheels and brake
- Front support feet



COD. 126



COD. 127



COD. 125





## BUNNY

6m+

art.027



COD. 124

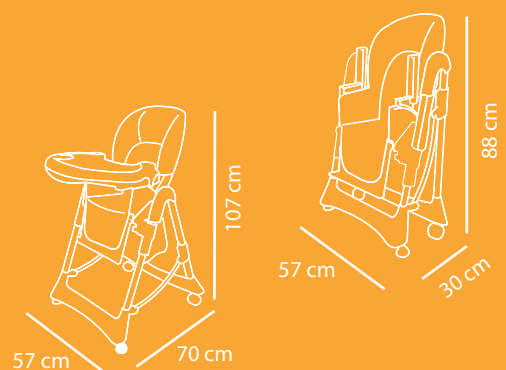
Chiuso

Schienale  
regolabile5 posizioni  
di altezza

## PINKO

art.294

- Fodera ricambio per seggiolone adattabile a tutti i modelli
- Universal high chair second cover



- Seggiolone con seduta imbottita e in materiale lavabile
- Struttura con 6 posizioni in altezza
- Schienale regolabile in 3 posizioni
- Tavola pappa regolabile con doppio vassoio trasporta vivande
- Cintura di sicurezza a 5 punti
- Struttura in acciaio con larga base di appoggio
- Gambe con ruote posteriori e freno
- Piedini anteriori di appoggio

- Highchair with padded seat in washable fabric material
- 6 height position structure
- 3 position adjustable backrest
- Adjustable food table with double food carrying tray
- 5 point safety belt
- Steel frame with wide support base
- Legs with real wheels and brake
- Front support feet



COD. 03

# NOVITÀ

PRIME PAPPE



## MOON

6m+

art.283



COD. 02

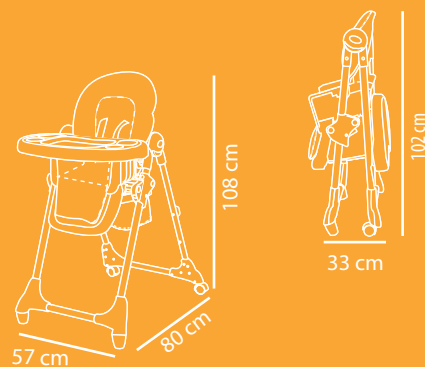
Chiuso



Regolabile  
in altezza



Schienale  
regolabile



- Seggiolone leggero compatto e pieghevole
- Seduta imbottita e in materiale lavabile
- Cestello di servizio nella parte inferiore
- Tavoletta regolabile in 3 posizioni

- Lightweight, compact and foldable highchair
- Padded seat in washable material
- Basket in the lower part
- 3 position adjustable tray



COD. 124



COD. 126



COD. 127



COD. 121



# ATTIVO

6m+

art.212

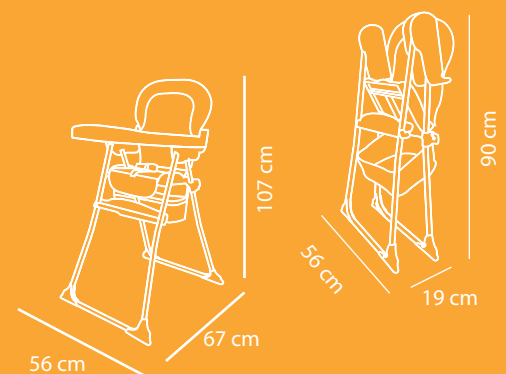


COD. 125

Schienale  
imbottito



Ampio cestello  
portagiochi





PRIME PAPPE

L4A

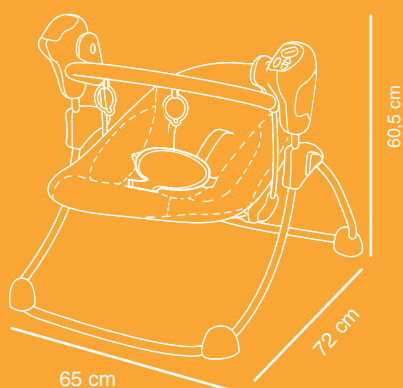
NOVITÀ

0m+

art.286

- Sdraietta dondolo superconfort con cintura di sicurezza per il bambino
- Accessoriata di 5 melodie e 5 velocità di dondolo, con stimolante barra giochi
- Molto compatta quando è chiusa
- Rivestimento in tessuto imbottito lavabile e sfoderabile
- Scatola regalo

- Superconfort swing chair with safety belts
- With 5 melodies and 5 speed choise and a big fun toy bar
- Folds flat for storage and travel
- Soft seat cover removable and washable
- Gift box



# NOVITÀ

PRIME PAPPE

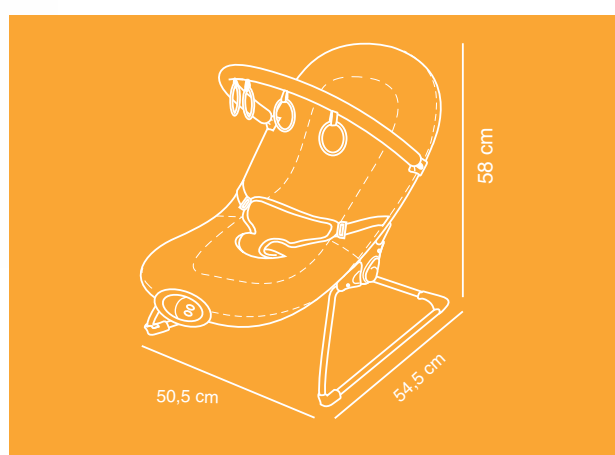


## SUSY

0m+

art.285

- Sdraietta superconfort con cintura di sicurezza per il bambino
- Accessoriata di varie melodie e vibrazione, con stimolante barra giochi
- Schienale regolabile in 2 posizioni
- Rivestimento in tessuto imbottito lavabile e sfoderabile
- Scatola regalo
- Superconfort bouncer with safety belts
- With various melodies and vibration and a big fun toy bar
- 2 position adjustable backrest
- Soft seat cover removable and washable
- Gift box



## SWING DRY COMFORT

- Sdraietta con regolazione indipendente di schienale e seduta
  - Rivestimento in tessuto soffice e traspirante, antibatterico e anallergico sfoderabile e lavabile
  - Cintura di ritenuta e spartigambe
  - Utilizzabile come dondolo o fissa regolando i piedini
- 
- Rocking chair with independent adjustable system for backrest and seat
  - Safety seat belts
  - Soft fabric cover which is also breathable hypoallergenic and antibacterial
  - By adjusting the feet can be rocking fix



COD. 05



PRIME PAPPE



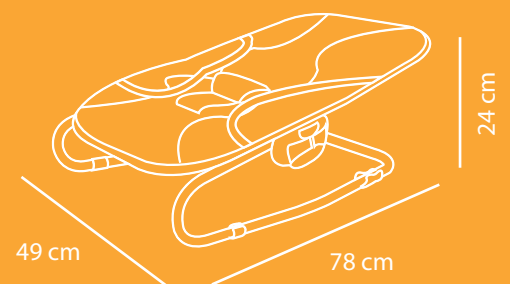
# SWING DRY COMFORT

0m+

art.277

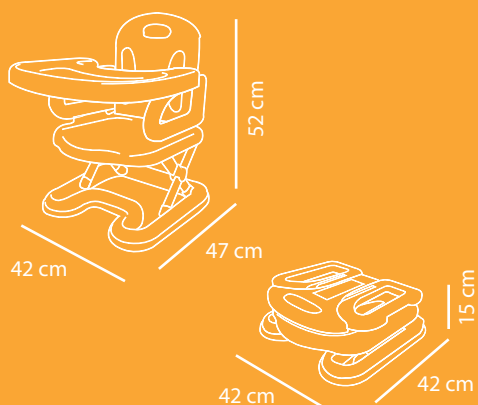


COD. 01



- Alzasedia compatto
- Regolabile in altezza 3 posizioni
- Vassoio removibile
- Robusta struttura in metallo per maggior stabilità
- Aggancio universale per ogni sedia
- Imbottitura per seduta traspirante e lavabile
- Completamente richiudibile e trasportabile grazie alla sua borsa

- Booster very compact
- 3 high position
- Removable food table
- Strong and stable steel frame
- Universal fixing seat system
- Upholstery seat padded removable and washable
- Easy to fold and carry in its nylon bag



COD. 01



# KUBO

6m+

art.262



COD. 05

Struttura  
in ferro



Borsa



Scatola



Fodera



Tavoletta  
staccabile



Chiuso



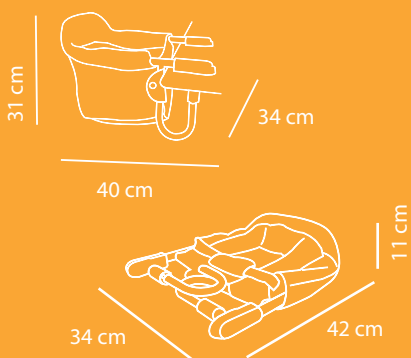


# PRIME PAPPE SPRINT

6m+

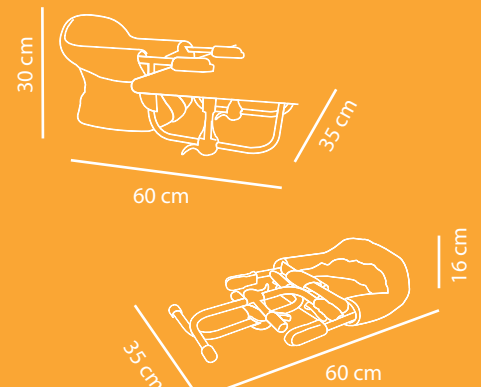
art.109

- Seggiolino da tavolo con originale sistema a vite con braccio corto
- Agganciabile facilmente anche a tavoli con fascia alta
- Rivestito in tessuto imbottito, trapuntato, sfoderabile e lavabile
- Baby table chair with original short arm screw system
- Attaches easily also to high edge tables
- Upholstered with padded and quilted fabric, removable and washable





- Seggiolino da tavolo con originale sistema a vite utilizzabile o meno a seconda della fascia del tavolo
  - Schienale imbottito
  - Rivestimento in tessuto trapuntato sfoberabile e lavabile
  - Tasca posteriore portaoggetti
- 
- Baby table chair with original screw system that can be used according to the table
  - Soft backrest
  - Seat cover with quilted fabric, removable and washable
  - Back toy pocket



- Seggiolone pieghevole molto compatto e leggero
- Facilmente trasportabile anche per utilizzo fuori casa
- Rivestimento in tessuto nylon lavabile con cinture di sicurezza
- Altezza ideale per utilizzo al tavolo degli adulti

- Foldable and compact ultralight highchair
- Easy to carry to be used even outdoor
- Washable nylon fabric seat with safety belts
- Perfect height for adults table



COD. 02



COD. 03

NOVITÀ

PRIME PAPPE



MILO

6m+

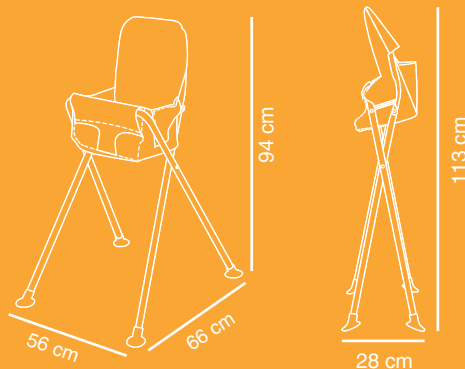
art.290



COD. 05



Chiuso



- Sedile riduttore avvolgente
- Morbida spugna rivestita in materiale facilmente lavabile
- Indicato per ogni tipo di seggiolone

- Enveloping seat reducer
- Upholstered soft sponge in easily washable material
- Suitable for every type of highchair



COD. 011



COD. 012



COD. 013



COD.014





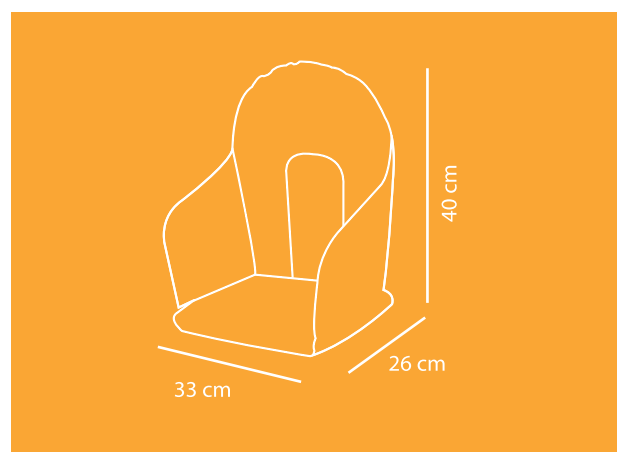
# PUFFO


6m+

art.073



COD. 121

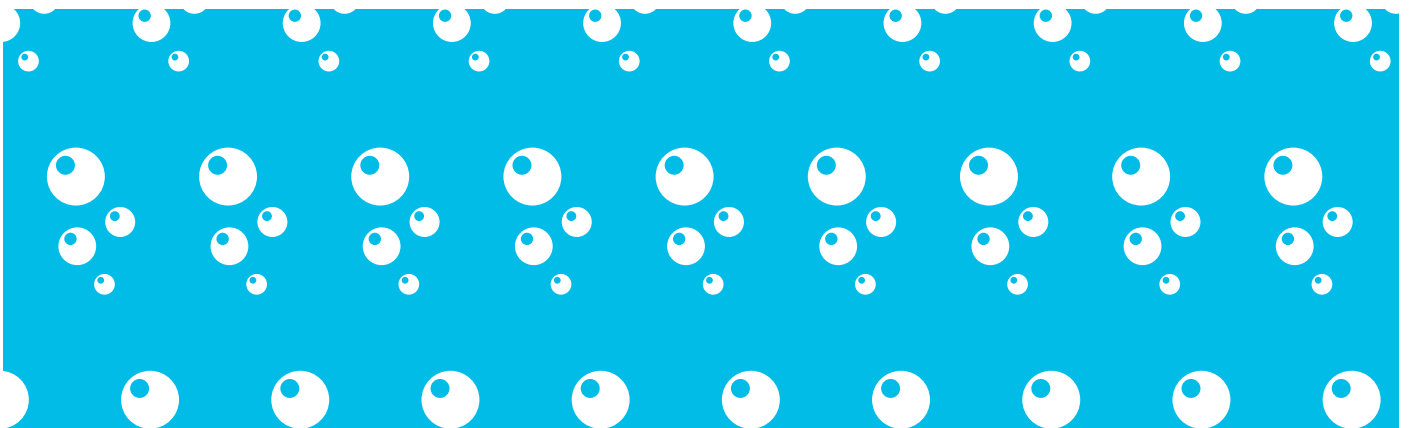




La pelle delicata dei bambini ispira coccole e tenerezze.  
Per questo è importante prendersi cura della loro igiene quotidiana  
con prodotti sicuri e pensati appositamente per loro.  
Primi Bagni è la linea creata per aiutare la mamma ed il bébé  
durante l'importante momento del bagnetto.

A baby's delicate skin brings on hugs and tenderness.  
Thus it is important to take care of their daily hygiene with safe products,  
created specifically for them.  
First Baths is the line that has been made to help a mother and her baby  
during the important moment of his bath.

# PRIMI BAGNI



- Bagno - fasciatoio con materassino in materiale soffice e lavabile
- Aggancio di sicurezza alla vaschetta dotato di sistema one-hand per apertura e chiusura con una mano
- Base del fasciatoio dotata di micro fessure per l'uscita dell'acqua
- Quattro cassetti estraibili
- Ampia base di appoggio e ruote per lo spostamento
- Massima stabilità e sicurezza
- Possibilità di posizionamento sopra sanitari e nel vano doccia

- Changing bath unit table with soft and washable mattress
- Safety lock to the bathtub equipped with one-hand system to allow opening and closing with one hand
- Changing unit base with micro slits for water outlet
- Four extractable drawers
- Large supporting base and wheels to move it
- Maximum stability and safety
- Possibility of placing it on the bathroom fittings and in the shower



COD. 127



COD. 121



COD. 125



COD. 126



# KIARA

0m+

art.267

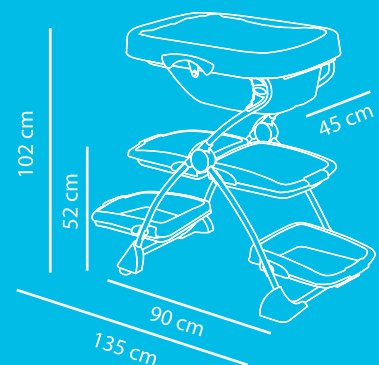
Possibilità di  
utilizzo sui  
sanitari



Base del  
fasciatoio  
dotata di  
microfessure  
per l'uscita  
dell'acqua



COD. 124



- Bagno - fasciatoio con materassino in materiale soffice e lavabile
- Aggancio di sicurezza alla vaschetta dotato di sistema one-hand per apertura e chiusura con una mano
- Base nel fasciatoio dotata di microfessure per l'uscita dell'acqua
- Due cassetti estraibili
- Ampia base di appoggio
- Massima stabilità e sicurezza
- Possibilità di posizionamento sopra sanitari e nel vano doccia
- Changing bath unit table with soft and washable mattress
- Safety lock to the bathtub equipped with one-hand system to allow opening and closing with one hand
- Changing unit base with micro slits for water outlet
- Two extractable drawers
- Large supporting base
- Maximum stability and safety
- Possibility of placing it on the bathroom fittings and in the shower



COD. 121



COD. 126



COD. 125



COD. 124



# ARKO

0m+

art.268



COD. 127

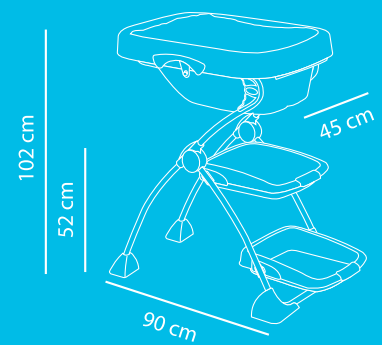
Possibilità di  
utilizzo sui  
sanitari



Posizionabile  
in doccia



Base  
del fasciatoio  
dotata di  
microfessure  
per l'uscita  
dell'acqua



## OPEN PRATIC

- Bagno-fasciatoio ampio e imbottito per il massimo comfort
- Vaschetta ergonomica dotata di poggiatesta e tubo scarico acqua, posizionabile lateralmente grazie a una struttura estraibile per utilizzare simultaneamente fasciatoio e vaschetta
- Un ampio e pratico portaoggetti laterale
- Due comodi ripiani portabiancheria
- Struttura in metallo leggera e dotata di 4 ruote (2 con freno) per gli spostamenti
- Wide and padded bath-changing table to ensure maximum comfort to the baby
- Ergonomic bath equipped with pvc pillow and water pipe. Possibility to place the bath on a side metal frame to use at the same time changing mat and plastic bath
- 1 wide and practical soapholder
- 2 useful shelves to store baby clothing
- Light metal frame provided with 4 wheels (2 with brake)



COD. 121



COD. 124



COD. 125



COD. 126



PRIMI BAGNI   
OPEN PRATIC

0m+

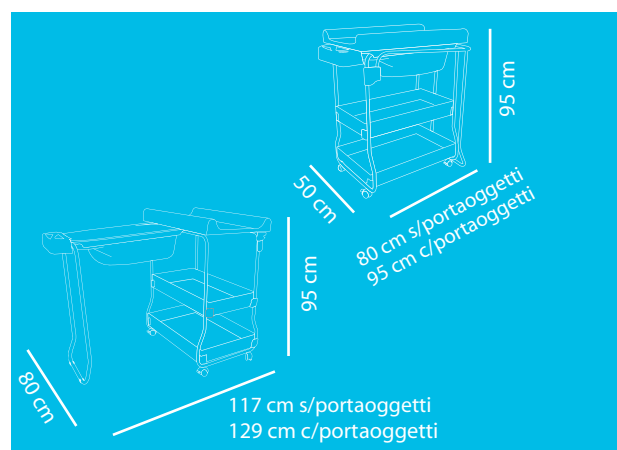
art.105



Cuscinetto  
poggiatesta



COD. 127



## OPEN

- Bagno-fasciatoio ampio e imbottito per il massimo comfort
- Vaschetta ergonomica dotata di poggiatesta e tubo scarico acqua
- Due ampi e pratici portaoggetti laterali
- Due comodi ripiani portabiancheria
- Struttura in metallo leggera e dotata di 4 ruote (2 con freno) per gli spostamenti
- Wide and padded bath-changing table to ensure maximum comfort to the baby
- Ergonomic bath equipped with pvc pillow and water pipe
- 2 wide and practical soapholders
- 2 useful shelves to store baby clothing
- Light metal frame provided with 4 wheels (2 with brake)



COD. 121



COD. 124



COD. 127



COD. 126



# OPEN

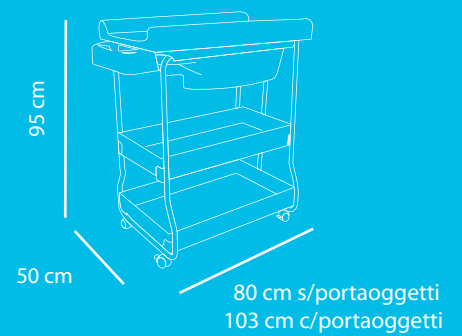
0m+

art.064

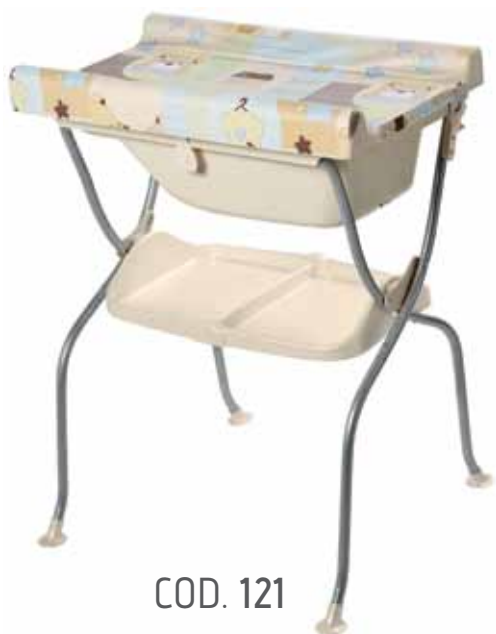
Cuscinetto  
poggiatesta



COD. 125



- Bagno con fasciatoio in materiale soffice e lavabile, vaschetta ergonomica con cuscinetto poggiatesta e tubetto scarico acqua
  - Possibilità di posizionamento sopra il sanitario e nel vano doccia
  - Ampio piano portaoggetti in plastica lavabile
  - Chiusura compatta, massima stabilità e sicurezza
- 
- Bath unit with soft and washable changing mat, ergonomic plastic bath with pvc pillow and water pie
  - Possibility to place on the toilet or inside the shower
  - Wide plastic shelf
  - Compact folding, very stable and safe



COD. 121



COD. 126



COD. 125



COD. 127

NOVITÀ

PRIMI BAGNI



SINNY

0m+

art.284



COD. 124

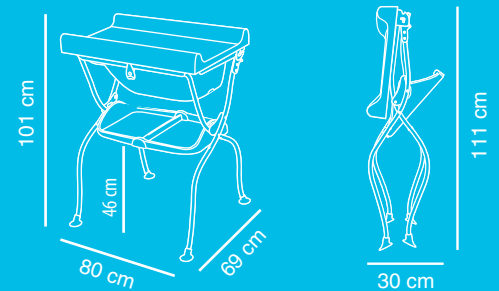
Chiuso



Sopra sanitario  
posizione  
orizzontale



Sopra sanitario  
posizione  
verticale



## TRENDY

- Cassettiera in legno di elevato spessore (16 mm)
  - Fasciatoio ampio ed imbottito
  - Vaschetta ergonomica dotata di poggiatesta con seduta di sicurezza e trattamento antiscivolo
  - Due pratici portaoggetti a lato vaschetta
  - Quattro ampi cassetti con guide metalliche e stop di scorrimento anti usura
  - Quattro ruote piroettanti (due con freni di sicurezza)
  - Terminata la funzione di bagnetto/fasciatoio si trasforma in mobiletto
- 
- Chest of drawers made of a highly thick wood (16 mm)
  - Wide and padded changing table
  - Ergonomic tub equipped with headrest, safety seat and non-slippery treatment
  - Two practical compartments on the tub side
  - Four spacious drawers with anti wear and tear metal slides and stopping device
  - Four swivel wheels (two with safety brakes)
  - After baby bath unit use it will be a furniture element



COD.067 BIANCO



COD.076 NOCE



# TRENDY

0m+



COD.077 BIANCO ANTICATO

Piano ribaltabile con vaschetta



Senza fasciatoio post utilizzo come mobiletto



Cassettiera realizzata in legno con guide in metallo



103cm c/portaoggetti  
80 cm s/portaoggetti

## BIJOUX

- Cassettiera in legno di elevato spessore (16 mm)
  - Fasciatoio ampio ed imbottito
  - Vaschetta ergonomica dotata di poggiatesta con seduta di sicurezza e trattamento antiscivolo
  - Due pratici portaoggetti a lato vaschetta
  - Quattro ampi cassetti con guide metalliche e stop di scorrimento anti usura
  - Quattro ruote piroettanti (due con freni di sicurezza)
  - Pomoli in legno e applicazione orsetto arricchiti con strass
- 
- Chest of drawers made of a highly thick wood (16 mm)
  - Wide and padded changing table
  - Ergonomic tub equipped with headrest, safety seat and non-slippery treatment
  - Two practical compartments on the tub side
  - Four spacious drawers with anti wear and tear metal slides and stopping device
  - Four swivel wheels (two with safety brakes)
  - Wooden knobs and bear application with rich strass



BIANCO ANTICATO



NOCE





# BIJOUX

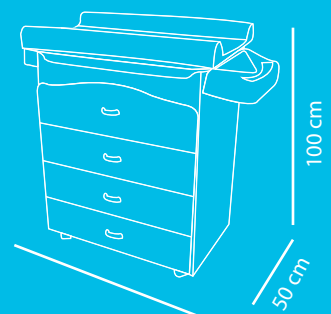
0m+

art.276

Maniglia  
pomolo  
con strass  
e orso



BIANCO



103cm c/portaoggetti  
80 cm s/portaoggetti

- Cassettiera in legno con struttura in metallo
  - Fasciatoio ampio e imbottito
  - Vaschetta ergonomica con poggiatesta, seduta di sicurezza e trattamento antiscivolo
  - Due pratici portaoggetti a lato vaschetta
  - Quattro ampi cassetti con guide metalliche e stop di scorrimento anti usura
  - Quattro ruote piroettanti (due con freno di sicurezza)
- 
- Wooden commode with metal frame
  - Wide and padded changing table
  - Ergonomic tub equipped with headrest, safety seat and non-slippery treatment
  - Two practical compartments on the tub side
  - Four spacious drawers with anti wear and tear metal slides and stopping device
  - Four swivel wheels (two with safety brakes)



**COD.078 FAGGIO**

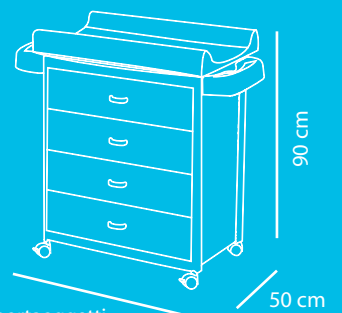


0m+

Cassettiera realizzata in legno con guide in metallo



COD.070 BIANCO



103 cm c/portaoggetti  
80 cm s/portaoggetti

## BEBE UNO

- Fasciatoio imbottito con fondo rigido
- Piedini per fissaggio ai bordi del lettino
- Padded changing table with rigid bottom
- Feet for fastening to the cot edges



COD. 124



COD. 126



COD. 127



COD. 125



0m+

art.071



COD. 121



## PIPPO

0m+

art.288

- Telo in morbida spugna con fondo in cerata
- Misura universale per tutti i fasciatoi.  
Dimensioni cm. 80 x 35

- Soft terry cloth towel with oil cloth bottom
- Fits all kind of baby changing mats.  
Dimension cm. 80 x 35



- Fasciatoio da tavolo imbottito
- Adattabile a tutte le cassettiere Primi Sogni
- Padded changing table
- Suitable for all Primi Sogni chest of drawers



COD. 124



COD. 126



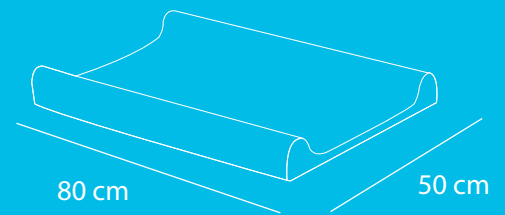
COD. 125



COD. 127



COD. 121



## PIPPO

0m+

art.288

- Telo in morbida spugna con fondo in cerata
- Misura universale per tutti i fasciatoi.  
Dimensioni cm. 80 x 35

- Soft terry cloth towel with oil cloth bottom
- Fits all kind of baby changing mats.  
Dimension cm. 80 x 35



## BEBE DUE

- Fasciatoio da tavolo, imbottito
- Due tasche portaoggetti
- Padded changing table
- Two compartments



COD. 011



COD. 013



COD.012



COD. 014

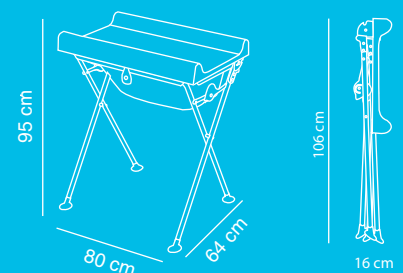




- Baghetto con fasciatoio in materiale soffice e lavabile, vaschetta ergonomica con cuscinetto poggiatesta e tubetto scarica acqua
- Possibilità di posizionamento sopra il sanitario e nel vano doccia
- Chiusura compatta, massima stabilità e sicurezza
- Bath unit with soft and washable changing mat, ergonomic plastic bath with pvc pillow and water pipe
- Possibility to place on the toilet or inside the shower
- Compact folding, very stable and safe



COD. 127





PRIMI BAGNI

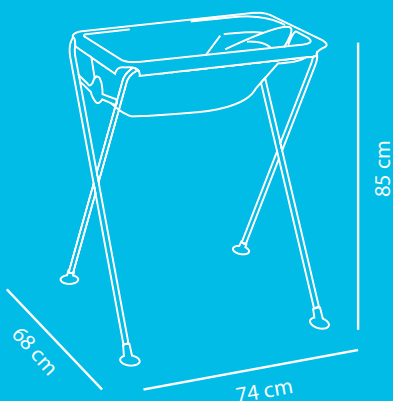
WILLY

0m+

art.063

- Vaschetta ergonomica con poggiatesta e tubo scarico acqua, posizionata su struttura in metallo
- Pieghevole con minimo ingombro

- Ergonomic plastic bath with pvc pillow and water pipe, placed on a metal frame
- Easy to fold and compact





- Vaschetta ergonomica con cuscinetto poggiatesta e tubo scarico acqua
- Ergonomic plastic bath with pvc pillow and water pipe



COD. 06 BIANCO



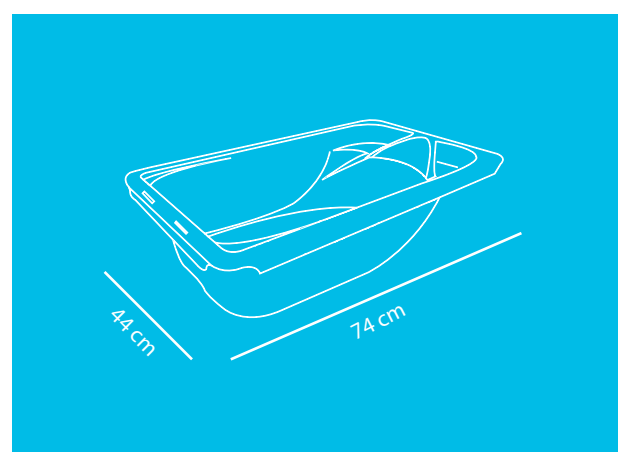
COD. 03 VERDE



COD. 07 BIANCO PERLA



COD. 01 AVORIO



# Essenzia, il cambio profuma di talco.

*Essenzia, talcum powder scented changing.*

Dall'innovazione tecnologica Primi Sogni nasce Essenzia, il nuovo set per l'igiene del bambino in pvc con una gradevole profumazione al talco. Completamente atossico, rende più piacevole con la sua fragranza il delicato momento del cambio pannolino. Così il bambino è profumato, asciutto e felice.

From Primi Sogni's technological innovation comes Essenzia, the new set for baby's cleanliness in PVC with a pleasant talcum powder perfume. Completely non-toxic, with its fragrance it makes the delicate moment of nappy-changing all the more pleasant. So baby is scented, dry and happy.

## SET COMPLETO cod. 287/ESS



**Pochette**  
*Pochette*



**Fasciatoio**  
*Baby-changing unit*



**Telo**  
*Terry cloth towel*



**BAGNETTO KIARA**  
cod. 267/ESS



**BAGNETTO SINNY**  
cod. 284/ESS



**BAGNETTO ARKO**  
cod. 268/ESS



**BAGNETTO OPEN PRATIC**  
cod. 105/ESS




**BAGNETTO OPEN**  
cod. 064/ESS



**FASCIATOIO BEBETRE**  
cod. 079/ESS





Sin dai primi giorni il bambino ama muoversi per scoprire il mondo che lo circonda. Primi Passi è la linea pensata per accompagnare il piccolo lungo il cammino della crescita aiutandolo a muoversi in totale sicurezza, lasciandolo libero di viaggiare con la fantasia.

From the days the baby loves to move and discover the world around him. Primi Passi is a line that has been thought of to accompany the little one through his growing phase helping him to move around in complete safety, leaving him free to travel with his fantasy.

# PRIMI PASSI





Gli activity center Safe&Fun della collezione Primi Sogni sono degli spazi protetti a norma di sicurezza morbidi e colorati.

- Tutti i modelli sono corredati di un grande tappeto colorato con soggetti animati, con piccoli specchi, materiali ricchi di stimolazioni tattili, ricamati con dettagli per attirare la sua attenzione e suoni e melodie che stimolano la sua creatività.
- Colori, suoni, stimolazioni tattili e due pupazzi removibili, in morbido peluche con cui giocare. Così il tuo bambino potrà trovare nel suo ambiente protetto tanti spunti di gioco che sanno stimolare la sua voglia di apprendere e di scoprire.
- Tutti gli spazi di gioco interattivo sono dotati di 4 maniglie per aiutarlo a sollevarsi ed il tappeto è facilmente removibile e realizzato in tessuto lavabile in lavatrice (30°). Confezione regalo.

The Safe&Fun activity centres of the Primi Sogni collection are soft and colourful safe spaces in compliance with safety standards.

- All models have a large carpet with colourful animated subjects, small mirrors, rich tactile stimulation material embroidered with details to attract the little one's attention, sounds and melodies that stimulate creativity.
- Colours, sounds, tactile stimulation and two removable soft fluffy puppets with which to play. So your baby will find within his safe space many playing ideas which will stimulate his desire to learn and discover.
- All the interactive game spaces have 4 handles to help him to lift himself up and the carpet is easily removable and made of washing machine washable fabric (30°). Gift package.





# SQUARE SAFE&FUN

3m+

art.271



COD. 122



PRIMI PASSI

# HOLIDAY SAFE&FUN

3m+

art.270



COD. 122



COD. 124



COD. 121



**MEDIUM  
SAFE&FUN**

3m+

art.260



COD. 122



COD. 118



## SQUARE

- Box con ampia forma quadrata e fondo imbottito antiurto
  - Bordo morbido antimorso
  - Rete a maglie fitte con quattro maniglie interne che aiutano il bambino a sollevarsi
  - Esente da ftalati in conformità alle normative europee
  - Facile da lavare e stampato con colori atossici
  - Si chiude occupando uno spazio di soli 20 cm
- Playpen with a wide square shape and padded bottom to protect the baby from bumps
  - Soft edge with special anti-bite treatment
  - Thick-mesh net with four internal handles which help the baby to lift himself up
  - Free of phthalates in compliance with European norms
  - Easy to wash and printed with non-toxic colours
  - When it closes, it occupies a space of only 20 cm



COD. 124



COD. 126



COD. 127



COD. 121



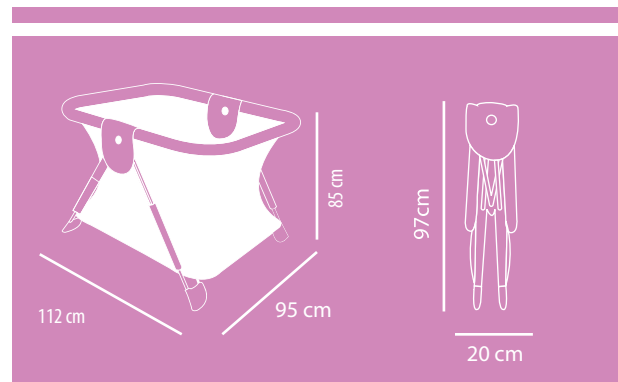
# SQUARE

3m+

art.045



COD. 125



- Box con esclusiva forma rettangolare e fondo imbottito antiurto
  - Bordo morbido antimorso
  - Rete a maglie fitte con quattro maniglie che aiutano il bambino a sollevarsi
  - Esente da ftalati in conformità alle normative europee
  - Facile da lavare e stampato con colori atossici
  - Si chiude occupando uno spazio di soli 20 cm
- 
- Playpen with exclusive rectangular shape with padded bottom to protect the baby from bumps
  - Soft edge with special anti-bite treatment
  - Thick-mesh net with four handles which help the baby to lift himself up
  - Free of phthalates in compliance with European norms
  - Easy to wash and printed with non-toxic colours
  - When it closes, it occupies a space of only 20 cm



COD. 121



COD. 126



COD. 127



COD. 125



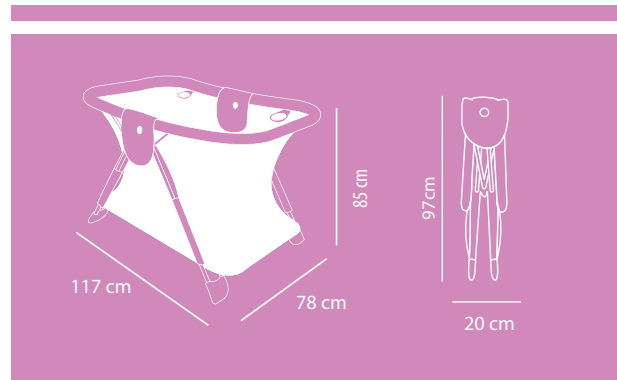
# HOLIDAY

3m+

art.040



COD. 124



## MEDIUM

- Box con esclusiva forma rettangolare con fondo imbottito antiurto
  - Bordo morbido antimorso
  - Rete a maglie fitte con quattro maniglie che aiutano il bambino a sollevarsi
  - Esente da ftalati in conformità alle normative europee
  - Facile da lavare e stampato con colori atossici
  - Si chiude occupando uno spazio estremamente ridotto
- 
- Playpen with exclusive rectangular shape with padded bottom to protect the baby from bumps
  - Soft edge with special anti-bite treatment
  - Thick-mesh net with four handles which help the baby to lift himself up
  - Free of phthalates in compliance with European norms
  - Easy to wash and printed with non-toxic colours
  - When it closes, it occupies an extremely small space



COD. 121



COD. 124



COD. 126



COD. 127





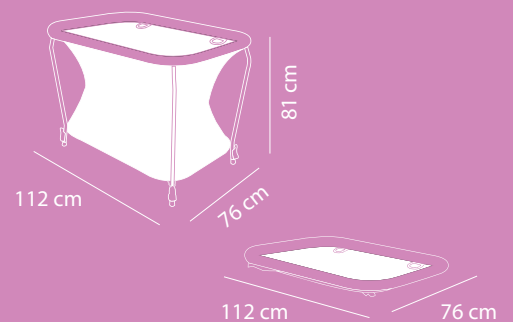
# MEDIUM

3m+

art.042



COD. 125



## ZOOM

- Girello con gioco musicale per stimolare il bimbo con suoni e movimenti
  - Sistema di regolazione altezza con blocco di sicurezza antichiusura accidentale
  - Seduta in tessuto imbottita
  - Sistema di bloccaggio antiscivolo per dislivelli
- 
- Walker with musical game to stimulate the baby with sounds and movements.
  - Height adjustment system with an anti-accidental closure safety lock.
  - Padded soft seat
  - Stop locking system for stairs



COD. 02



COD. 01



# ZOOM

6m+

art.236

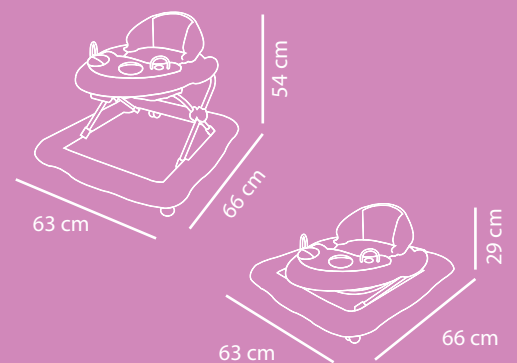


COD. 03

Plancia con  
gioco musicale  
e seduta  
imbottita



Particolare  
della ruota





PRIMI PASSI

# KIDDY GUARD AVANT

0m+

art.266

NOVITÀ

- Barriera di sicurezza elegante e innovativa, facile da azionare con una sola mano
- Si adatta ad aperture fino a cm 130
- Kit di montaggio per legno o muro inclusi (optional kit per barriere in ferro)
- Quando non si usa diventa invisibile lasciando libere porte o scale
- Safety gate with new elegant design, easily operated with one hand
- Fits openings up to cm 130
- Mounting kit for fixing onto wood or brick included (optional kit for bannister)
- Almost invisible when not in use, leaves the door or stairway free



- Nuovo sistema di bloccaggio: automatico o manuale
- New locking system: both automatic and manual operation



# BABY GATE

## 3m+

- Cancellotto di sicurezza apribile anche con una sola mano per permettere di passare anche con il bambino in braccio
- Chiusura automatica con doppia sicurezza
- Installazione semplice senza necessità di forare muri o stipiti delle porte
- Misura massima raggiungibile cm 133 con due prolunghe da cm 27
- Gate with safety lock that can be opened by the adult with one hand, allowing you to move easily with your baby in your arms
- Automatic closing system, double safety lock
- Easy to install without any holes in the wall
- Maximum width cm 133 with two cm 27 extentions



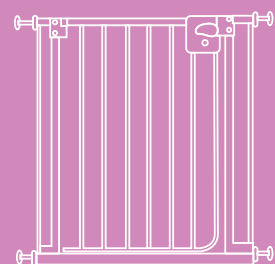
art.084



art.085  
Prolunga 12cm



art.214  
Prolunga 27cm



min. 74,1 cm - max. 83 cm



Sin dal primo giorno il bambino viaggia con voi.

Passeggini, seggiolini auto, tendine e pedanine.

Ogni prodotto è pensato per seguire la sua crescita e i suoi spostamenti in modo sicuro e confortevole, per fare in modo che Primi Viaggi sia il suo compagno ideale.

From his very first day, our baby travels with us.

Strollers, boards, car seats, curtains. Every product has been created to follow his growth and his movements in a safe and comfortable way, so that First Travels becomes his ideal companion.

# PRIMI VIAGGI



## SKY CHIC

- Sky è un passeggino leggero e maneggevole che permette di muoversi agilmente anche negli spazi ridotti, con il suo telaio in alluminio ed un peso di soli 7 kg
  - Versione chic, molto elegante, arricchita da decori in strass
  - Impugnatura ergonomica
  - Ruote ammortizzate. Quelle anteriori piroettanti, posteriori dotate di freno
  - Minimo ingombro. Si ripone poi facilmente in qualsiasi bagagliaio
  - Seduta con testata imbottita e schienale regolabile in 5 posizioni
  - Omologato per utilizzo dalla nascita
  - È inoltre dotato di tutti gli accessori: capottina parasole, davantino removibile e possibilità di chiudere il passeggino senza sganciarlo. Basket portaoggetti per la spesa e mantellina parapiooggia. Sacco coprigambe invernale con calda imbottitura. Borsa nylon posteriore portaoggetti
- Sky is a light and handy stroller that allows you to move easily even in small spaces with its aluminium frame and weight only 7 kg
  - Glamour model enriched by decoration and strass
  - Ergonomic handle
  - Cushioned wheels, front ones swivel and rear ones with brake
  - It can be put easily into any boot
  - Seat with padded headrest and 5 position adjustable backrest
  - Homologated to be used since the birth
  - It comes with all accessories: removable long parasol canopy, storage basket for shopping, raincover and removable bumper with the possibility to close the buggy keeping the bumper assembled. Winter footmuff with a very warm filling. Useful nylon bag



COD. 05



# NOVITÀ

PRIMI VIAGGI 

## SKY CHIC

0m+

art.289



COD. 01

Chiuso



Borsa



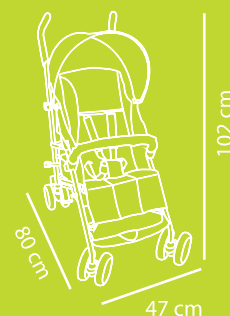
Serigrafia con strass su cappottina



Serigrafia con strass su sacco coprigambe



Parapioggia



## SPORTY

- Sporty è un passeggino leggero e maneggevole che permette di muoversi agilmente anche negli spazi ridotti, con il suo telaio in alluminio ed un peso di soli 7 kg
  - Impugnatura ergonomica
  - Regolazione dello schienale con una sola mano
  - Ruote ammortizzate. Quelle anteriori piroettanti, posteriori dotate di freno
  - Minimo ingombro. Si ripone poi facilmente in qualsiasi bagagliaio
  - Seduta con testata imbottita e schienale regolabile in 5 posizioni
  - È inoltre dotato di tutti gli accessori: capottina parasole, davanti removibile e possibilità di chiudere il passeggino senza sganciarlo. Basket portaoggetti per la spesa e mantellina parapioggia. Sacco coprigambe invernale con calda imbottitura.
- 
- Sporty is a light and handy stroller that allows you to move easily even in small spaces with its aluminium frame and weight only 7 kg
  - Ergonomic handle
  - Adjustable backrest by one hand
  - Cushioned wheels, front ones swivel and rear ones with brake
  - It can be put easily into any boot
  - Seat with padded headrest and 5 position adjustable backrest
  - It comes with all accessories: removable long parasol canopy, storage basket for shopping, raincover and removable bumper with the possibility to close the buggy keeping the bumper assembled. Winter footmuff with a very warm filling.



COD. 03

# NOVITÀ

PRIMI VIAGGI 

## SPORTY

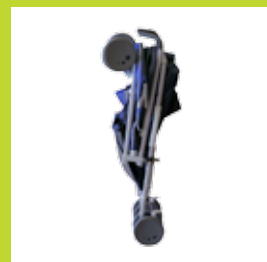
0m+

art.295



COD. 03

Chiuso



Sacco coprigambe



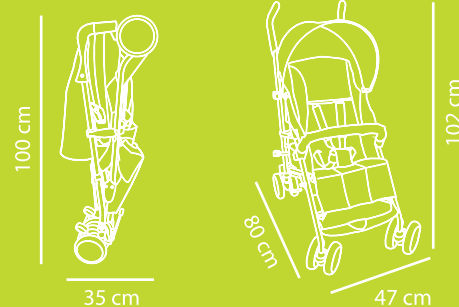
Capottina parasole



Sedile regolabile



Parapioggia



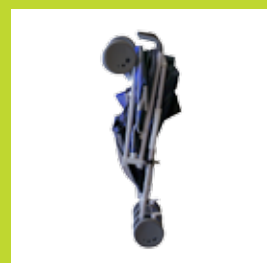


COD. 03



COD. 01

Chiuso



Sacco  
coprigambe



Capottina  
parasole



Sedile  
regolabile



Parapioggia





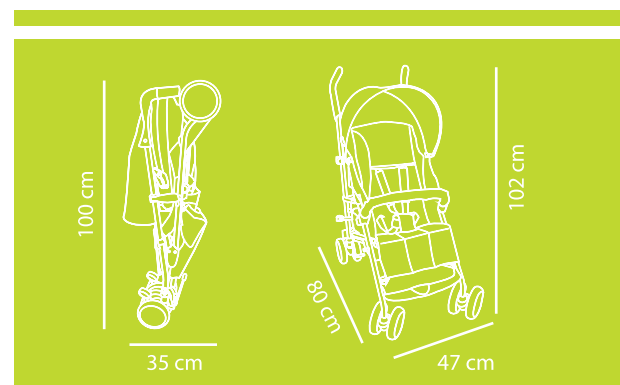
SPORTY



COD. 02



COD. 04



## CIAK

Il passeggino Ciak è pensato per le mamme che cercano un prodotto estremamente curato e ricercato in ogni dettaglio.

- Seduta ampia ed imbottita
- Schienale regolabile in 3 posizioni e rivestimento in tessuto tecnico sfoderabile e lavabile
- Struttura realizzata in alluminio a sezione ovale per garantire il massimo della resistenza e della leggerezza
- Pedanina poggiapiedi regolabile
- Cintura a 5 punti di aggancio
- Davantino removibile
- Grandi ruote anteriori piroettanti, con blocchi e sospensioni indipendenti. Freno posteriore
- Ciak è dotato di tutti gli accessori: capottina allungabile e regolabile in diverse posizioni, dotata di finestrella superiore; coprigambe per le giornate più fredde, capiente cestello e un'ampia mantellina parapioggia

The Ciak stroller has been designed for mothers looking for a very accurate and refined product in every detail.

- Wide and padded seat
- 3 position adjustable backrest with removable and washable fabric
- The frame is made of oval aluminium, for maximum strength and lightness
- Comfortable and adjustable footboard
- 5 points restraint belt
- Removable bumper
- Big front swivel wheels with locks and independent suspensions. Brake on the back wheels
- Ciak has all the accessories: extensible canopy with adjustable positions and upper windows, a leg cover for cold days, large basket and wide rain cape



COD. 01



COD. 02

# CIAK

6m+

art.225



Parapioggia



Cappottina estensibile e coprigambe

COD. 03



48 cm

96 cm



50 cm

75 cm

104 cm



PRIMI VIAGGI

# BUGGY BOARD MAXI

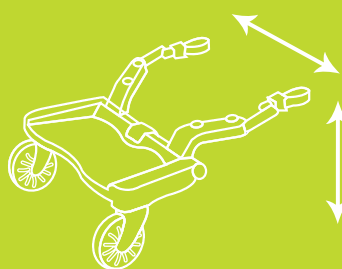
18m+

art.274

- Pedana Universale a base rettangolare per il trasporto del secondo bambino applicabile alla quasi totalità di modelli di passeggini
- Le caratteristiche delle pedana Buggy board Maxi sono: massima ampiezza per chi cammina dietro, ruote ammortizzate, larga superficie antiscivolo, sistema di livellamento della pedana, connettore con cinghia
- Universal footboard with a rectangular base for transporting another child that can be assembled onto almost all stroller models
- The Buggy Board Maxi features are: maximum wideness for those walking behind, cushioned wheels, large non-slippery surface, footboard levelling system, strap connector



min. 31 cm - max. 54 cm



min. 7 cm - max. 39 cm

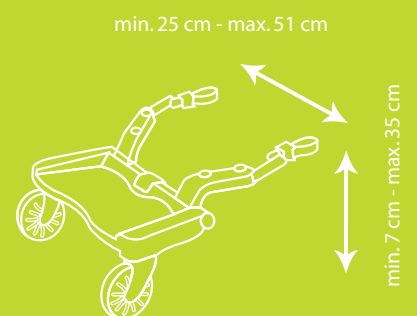


# BUGGY BOARD MINI

## 18m+

art.240

- Pedana Universale a base rettangolare per il trasporto del secondo bambino applicabile a molti modelli di passeggini in commercio
- Le caratteristiche delle pedana Buggy board Mini sono: massima ampiezza per chi cammina dietro, ruote ammortizzate, superficie antiscivolo, sistema di livellamento della pedana, connettore con cinghia
- Universal footboard with a rectangular base for transporting another child that can be assembled onto almost all stroller models
- The Buggy Board Maxi features are: maximum wideness for those walking behind, cushioned wheels, large non-slippery surface, footboard levelling system, strap connector



## FIRST

- Seggiolino auto Gruppo 0/1 adatto a bambini da 0 a 18 kg. viaggi con seduta avvolgente e sedile ergonomico
  - Dotato di un riduttore anatomico imbottito e removibile per proteggere i bambini inferiori a 10 kg
  - Posizione eretta e reclinata. Cintura di sicurezza a cinque punti con sistema di regolazione in base all'altezza del bambino e spallacci
  - Facile sistema di ancoraggio a 3 punti con le cinture di sicurezza dell'auto
  - Poggiatesta molto imbottito e confortevole, regolabile in altezza
  - Rivestimento in tessuto tecnico traspirante con imbottitura su tutta la superficie e rinforzi nei punti più sollecitati
  - Sfoderabile e lavabile a 30°
- Group 0-1 car seat suitable for babies from 0 to 18 kg with wraparound and ergonomic seat
  - Removable padded anatomic reducer to protect babies below 10 kg
  - Two reclining position. Three-point safety belt with an adjustment system according to the baby's height and fitted with shoulder straps
  - Easy anchoring system with the car seat belts
  - Plastic protective base to cushion the car hits and headrest to make the baby's travel more comfortable
  - Upholstery in fabric with padding over the entire surface and reinforcements in the most stressed points
  - Removable and washable at 30°



COD. 01

0m+

art.281



COD. 02

Poggiatesta regolabile



Schienale ergonomico



Particolare della seduta



## DELOS

- Seggiolino auto Gruppo 1-2-3 adatto a bambini da 9 a 36 kg con seduta ampia ed estremamente morbida
  - Schienale confortevole, ergonomico e regolabile
  - Cintura di sicurezza a 5 punti con sistema di regolazione in base all'altezza del bambino e spallacci. Facile sistema di ancoraggio con le cinture di sicurezza dell'auto
  - Poggiatesta avvolgente e regolabile
  - Con bambino di peso superiore a kg 15 la parte superiore può essere rimossa e si trasforma in un seggiolino auto 2-3 booster di altissimo livello
  - Rivestimento in tessuto tecnico traspirante con imbottitura su tutta la superficie e rinforzi nei punti più sollecitati
  - Sfoderabile e lavabile a 30°
- 
- Group 1-2-3 car seat suitable for children from 9 to 36 kg with a wide and extremely soft seat
  - Comfortable, ergonomic and adjustable backrest
  - Equipped with a five points safety belt with an adjustment system according to the baby's height and equipped with a belt protector. Easy anchoring system with the car seat belts
  - Wraparound and adjustable headrest
  - When the child grows and exceeds kg 15 the top can be removed and it turns into a 2-3 booster car seat of high level
  - Upholstery in transpiring fabric with padding over the entire surface and reinforcements in the most stressed points
  - Removable and washable at 30°



COD. 02

# DELOS

9m+

art.280



COD. 01

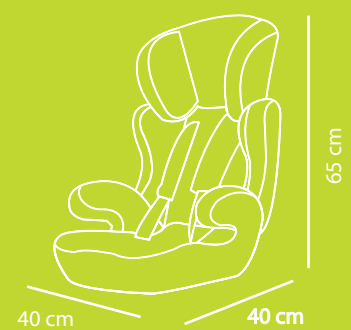
Poggiatesta  
regolabile



Schienale  
ergonomico



Particolare  
della seduta





# PRIMI VIAGGI K10S

4a+

art.282

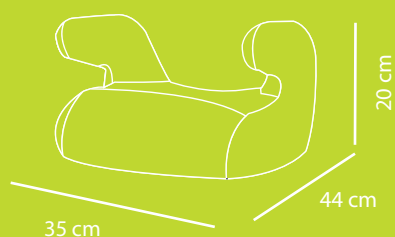
- Seggiolino auto Gruppo 2-3 adatto a bambini da 15 a 36 kg
- Facile sistema di ancoraggio con le cinture di sicurezza dell'auto. Base protettiva in plastica
- Seduta ampia ed estremamente morbida, braccioli imbottiti
- Rivestimento in tessuto tecnico sfilabile e lavabile a 30°
- Group 2-3 car seat suitable for children from 15 to 36 kg
- Easy anchoring system with the car seat belts
- Wide and extremely soft seat, padded armrests
- Upholstery in fabric removable and washable at 30°



COD. 01



COD. 02



Modello universale di tendina con facile unità di fissaggio al finestrino a ventosa, facilmente removibile.  
Confezione da 2 pezzi

Universal sunshade model with easy fixing unit to the window through a suction cup, easily removable.  
Pack with 2 folding pieces



art.166 MICKEY rettangolari

Dimensioni cm 44 x 38

art.165 DISNEY BABIES trapezio

Dimensioni cm 37 x 67




Tendina che riduce la luminosità all'interno dell'abitacolo ed il suo eccessivo riscaldamento, proteggendo il bambino dagli effetti nocivi legati alla prolungata esposizione ai raggi solari e garantendo comunque la visibilità dall'interno dell'abitacolo

Animated rectangular sunshade. It reduces the brightness inside the car and its excessive heating, protecting the child from the harmful effects associated with prolonged exposure to sunlight whilst maintaining visibility from inside the car

art.196 FILTRAVEDO avvolgibili

Dimensioni cm 46 x 50

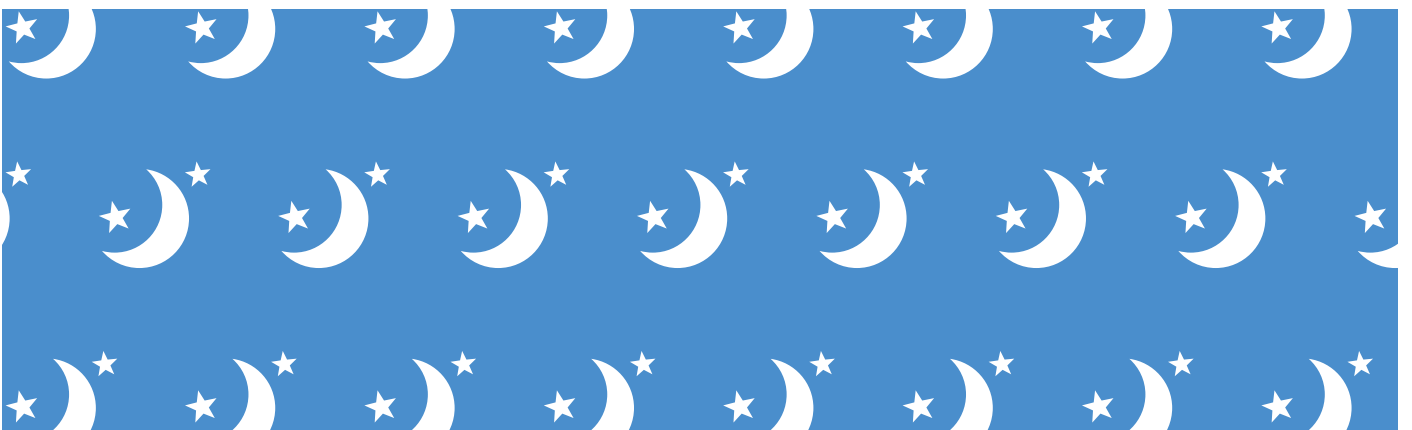


La cameretta del bambino è il luogo dove i bimbi si lasciano cullare dalla fantasia. Prime Nanne l'arreda con prodotti fantasiosi pensati appositamente per i più piccoli, creando un luogo magico e sicuro dove il bambino non smetterà mai di sognare.

The baby's bedroom is where they allow themselves to be cradled by imagination. First Baby Sleep decorates it with imaginative products, designed specifically for the little ones, creating a magic and safe place in which the baby will never stop dreaming.



# PRIME NANNE





## DREAM POCKET

- Dream Pocket è il lettino concepito in tutti i dettagli per offrire la migliore soluzione per il viaggio
  - Dotato del kit primi mesi che consente di rialzare il piano del materasso del lettino quando il bambino è nei primi mesi di vita
  - Completo di tutti gli accessori, con morbido materassino già incluso, ampia tasca frontale portapigiama, zanzariera per le notti d'estate e ruote per lo spostamento
  - Dopo l'utilizzo si chiude semplicemente e può essere riposto nella sua borsa.  
È curato in tutti i dettagli e realizzato con materiale facilmente lavabile
- 
- Dream Pocket cot has been designed in every detail to offer the best solution for travelling
  - It has the first months' kit that allows you to raise the cot mattress when the baby is in the early months of life
  - Complete with all accessories, a soft mattress already included, large front pocket for pyjamas, mosquito net for summer nights and wheels to move about
  - After use, it closes easily and can be placed in its bag. All details have been taken care of and it is made of an easily washable material



COD. 01

# PRIME NANNE DREAM POCKET

0m+

art.032

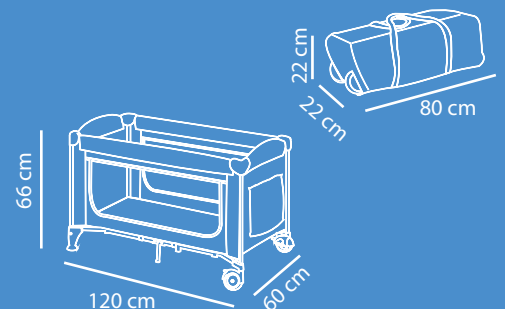
Tasca



Zanzariera



COD. 02

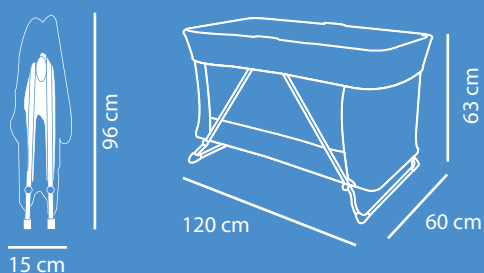


★ PRIME NANNE  
YUPPY GO

0m+

art.007

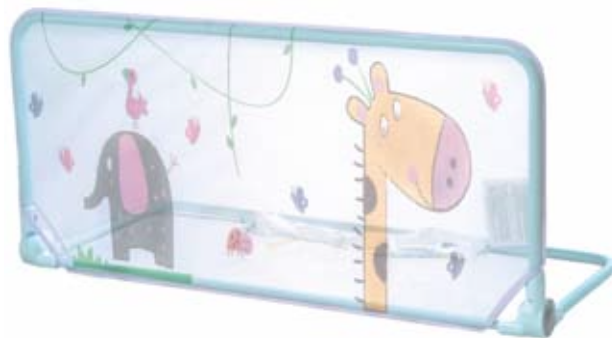
- È un lettino leggero con una solida struttura metallica richiudibile a compasso (occupa solo 15 centimetri!) ed è completo di materasso
- Il rivestimento è in cotone, traspirante, sfoderabile e lavabile in lavatrice a 30°
- It is a light cot with a sturdy metal frame and a compass-like closure (it takes up only 15 centimetres!) and comes complete with a mattress
- The upholstery is in cotton, transpiring, removable and washing-machine washable at 30°



COD. 01

0m+

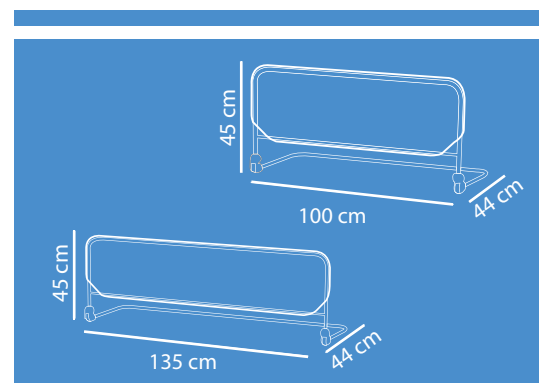
- Baby Sleep è la linea di sicurezza pensata per la nanna. È costituita da due spondine che possono essere ribaltate per sistemare il suo lettino
  - Realizzate in tessuto maglia rete che non impedisce la visibilità e rassicura il bambino, sono decorate con simpatiche fantasie e applicate su una robusta struttura metallica
  - Dotata di cinghie regolabili per fissarla alla struttura del letto
  - Disponibili in due disegni
- Baby Sleep is the safety line designed for sleeping. It consists of two bars that can be flipped to accommodate the baby's cot
  - They are made of mesh fabric which does not prevent the visibility and reassures the baby, and are decorated with nice patterns and applied onto a sturdy metal frame
  - Bed rail has two safety belts to ensure it to the bed frame
  - Available in two designs



art.820 cm 100



art.821 cm 135



# PRIME NANNE MOSQUITA

0m+

Mosquita è una linea completa di zanzariere pensata per proteggere il tuo bambino dagli insetti. È costituita da tre articoli adattabili a qualsiasi tipo di lettino e carrozzina

- Art. 149 per lettino viaggio
- Art. 150 per lettino legno
- Art. 151 per carrozzina

Mosquita is a complete line of mosquito nets designed to protect your child from insects. It consists of three articles suitable for any type of cot and pram

- Art. 149 for travel cot
- Art. 150 for wooden cot
- Art. 151 for pram

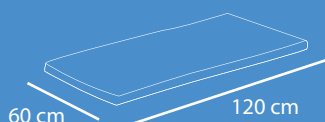


## GHIRO

0m+

art.183

- Il materassino è realizzato in poliuretano espanso è utilizzabile in tutti i lettini Primi Sogni. La fodera è in cotone sfoderabile e lavabile a 30°
- The mattress, made of polyurethane foam, can be used in all Primi Sogni cots. The cover is made of removable and washable cotton at 30°



# PRIME NANNE

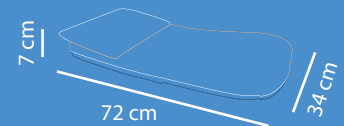
## SLEEPER

0m+

art.017

Sleeper è un set di cuscino e materassino antisoффoco universale adattabile ad ogni carrozzina, realizzati in poliuretano espanso con fodera in morbido cotone e struttura alveolare a nido d'ape antisoффoco, sfoderabile e lavabile.

Sleeper is a set of a universal anti-suffocation pillow and mattress suitable for any pram, made of polyurethane foam with a soft cotton lining and anti-suffocation honeycomb structure. Removable and washable.



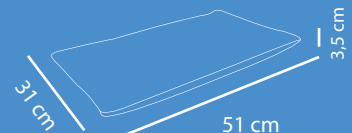
## DREAM CARRIER

0m+

art.018

Dream Carrier è il cuscino universale adattabile ad ogni lettino, realizzato in poliuretano espanso con fodera in morbido cotone, e struttura alveolare a nido d'ape antisoффoco, sfoderabile e lavabile.

Dream Carrier is the universal pillow suitable for any cot, made of polyurethane foam with soft cotton lining, and an anti-suffocation honeycomb structure. Removable and washable.



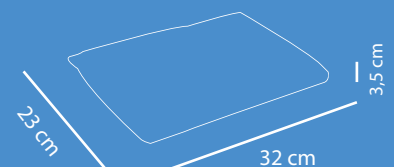
## NANNOLO

0m+

art.019

Nannolo è il cuscino universale adattabile ad ogni carrozzina, realizzato in poliuretano espanso con fodera in morbido cotone, e struttura alveolare a nido d'ape antisoффoco, sfoderabile e lavabile.

Nannolo is the universal pillow suitable for any pram, made of polyurethane foam with a soft cotton lining and anti-suffocation honeycomb structure. Removable and washable.







I sogni più belli sono quelli che culliamo sin dall'inizio  
e poi, piano piano, crescono con noi.  
Sono loro che ci aiutano a superare le difficoltà,  
perché ci spingono a guardare oltre.  
Realizzarli è una cosa stupenda, e quando  
questo avviene migliorano la nostra vita.  
Per questo vogliamo ringraziare tutti coloro che,  
giorno dopo giorno, lavorando con noi ci aiutano  
a realizzare i sogni di mamme e papà.  
Con un ringraziamento speciale per i più piccoli.  
Perché son loro a fare i sogni più grandi.



Vai con fiducia nella direzione dei tuoi sogni.  
Vivi la vita che hai immaginato.





PRIMI SOGNI s.r.l.  
via 1° Maggio, 2/4  
24060 TELGATE (BG)  
tel. +39 035 83 12 71  
fax +39 035 83 33 69  
info@primisogni.com  
www.primisogni.com

